

# TopInfo

## 中央净水机 Vitopure S2



- + 安装在前置过滤器之后，其它用水设备之前
- + 可去除水中异色、异味、余氯和重金属离子，保障您的用水安全
- + 2T 机型每小时可生产 2T 净水，可满足 3-5 人家庭使用，其高度仅 560mm，可厨下安装
- + 3T 机型每小时可生产 3T 净水，可满足 6-8 人家庭使用，适宜装在设备间
- + 中央净水机具备自动清洗功能，通过在控制器上的设置可以预约定时清洗净水机
- + 推荐配套使用 Vitopure S1 系列前置过滤器，效果更佳



KDF 过滤材料



椰壳活性炭

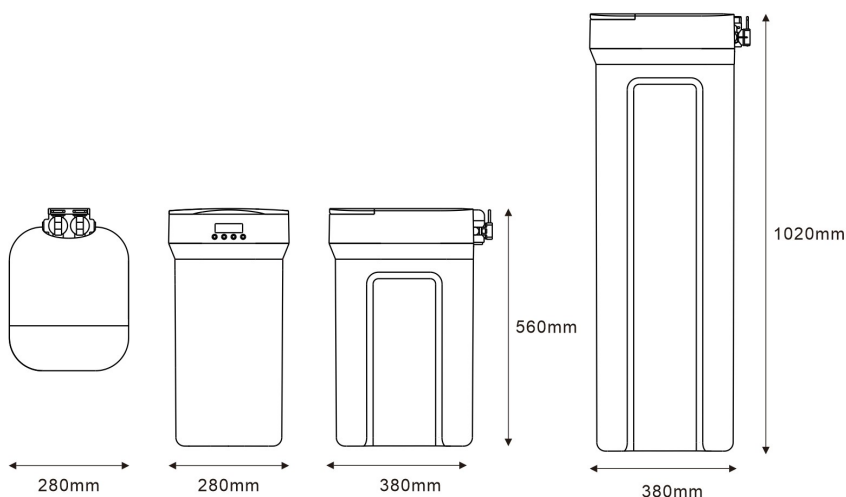


- 1 出水口尺寸 DN20
- 2 上盖
- 3 旁通阀
- 4 排污口
- 5 阀体
- 6 控制部分
- 7 显示屏
- 8 操作按钮
- 9 上下连接架
- 10 下桶体
- 11 玻璃钢压力容器
- 12 固定架

- + 椰壳活性炭可去除水中异色、异味和余氯
- + KDF55 材料可去除水中重金属离子
- + 净水呵护您的身体健康，让您用上安全、放心的水
- + 时间流量双模控制器自动反冲洗
- + 2T/3T 每小时净水产量满足不同需求
- + 外形精致，可满足厨下安装
- + 定期更换活性炭罐确保净水机持久可靠

**技术参数**

产品型号: Vitopure S2-2T/3T  
 控制系统: 5800SE  
 复合材料压力容器  
 椰壳活性炭, KDF 滤料  
 外壳: ABS, HDPE  
 批文总净水量: 20T 30T  
 批文净水流量: 2T/h 3T/h  
 日常净水流量: 2T/h 3T/h  
 清洗周期设置: 1-99 天  
 清洗启动时间: 默认 2:00am  
 进水水质指标: 市政自来水  
 批文压力范围: 0.14-0.35MPa  
 日常压力范围: 0.1-0.65MPa  
 进水水温要求: 1-39°C  
 电源: AC220V50Hz  
 进水口: DN20  
 出水口: DN20  
 排污口: DN15  
 产品尺寸:  
 2T 280X380X560mm  
 3T 280X380X1020mm  
 产品重量: 14kg / 24kg  
 电源输入: 220V-50Hz 95mA  
 电源输出: DC12V-650mA



9693 539 CN 07/2020

保留修改权利

北京菲斯曼供热技术有限公司

地址: 中国北京市顺义区天竺空港工业开发区B区裕民大街26号

邮编: 101318

电话: 010-80490888

传真: 010-80496336

技术服务热线: 400 650 8850

info@viessmann.cn

www.viessmann.cn

敬请联系菲斯曼合作伙伴或点击 [www.viessmann.cn](http://www.viessmann.cn) 获取更多信息



菲斯曼官方网站



菲斯曼官方微信