

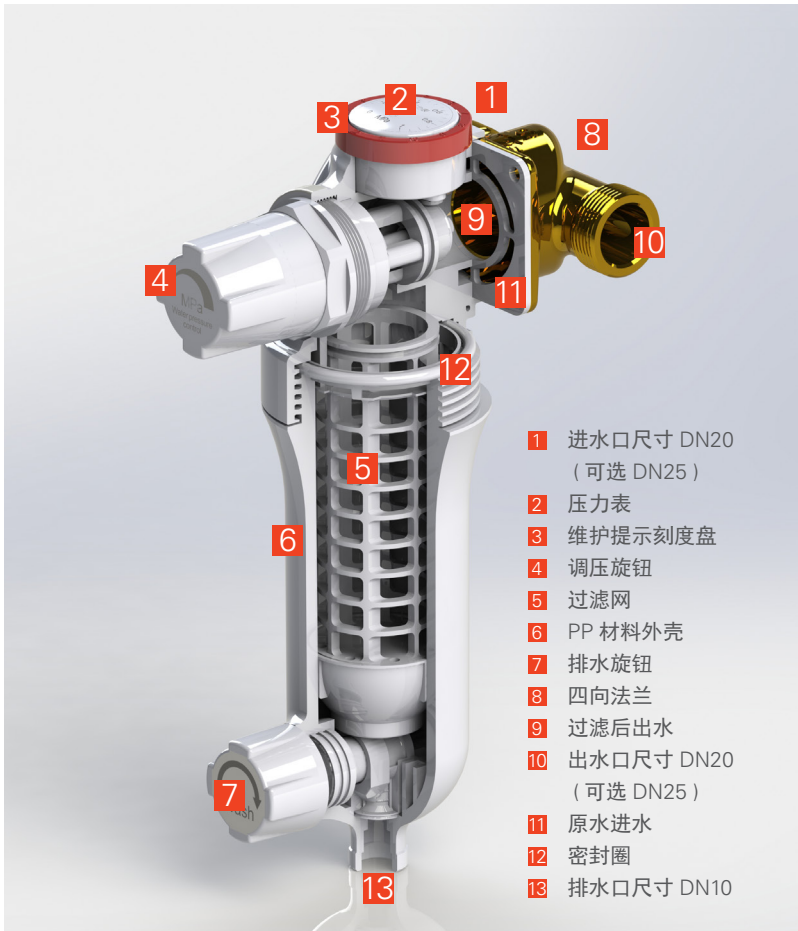
# TopInfo

## 稳压前置过滤净水器 Vitopure S1-M



- + 稳压前置装在入户水表之后，其它用水设备之前，对它们起到双重保护作用
- + 不锈钢滤网拦截水中泥沙、铁锈等大颗粒杂质
- + 稳压阀消除水压波动
- + 建议定期旋开排污阀进行冲洗，使用红色月份牌记录上次冲洗时间



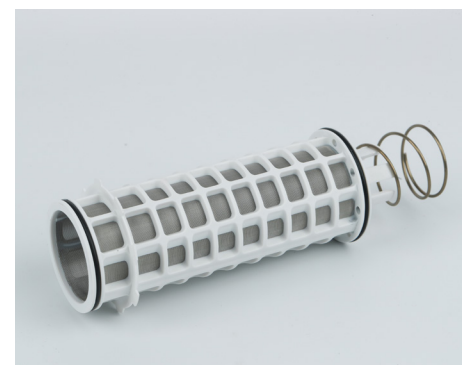
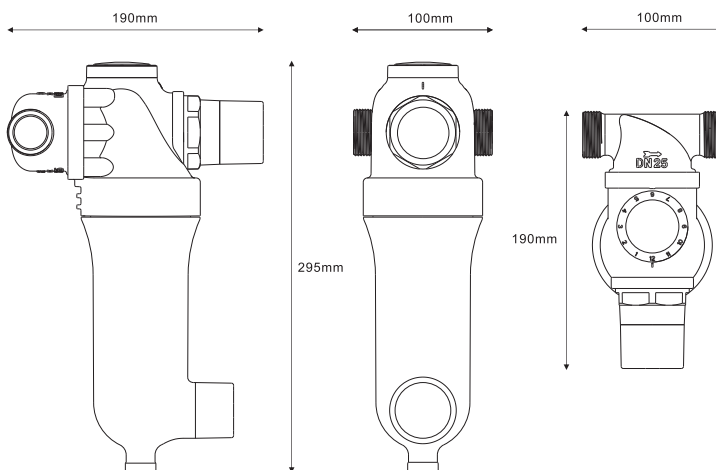


- 1 进水口尺寸 DN20  
(可选 DN25)
- 2 压力表
- 3 维护提示刻度盘
- 4 调压旋钮
- 5 过滤网
- 6 PP 材料外壳
- 7 排水旋钮
- 8 四向法兰
- 9 过滤后出水
- 10 出水口尺寸 DN20  
(可选 DN25)
- 11 原水进水
- 12 密封圈
- 13 排水口尺寸 DN10

- + 四向法兰，确保前置过滤器正置安装
- + 醒目红色刻度盘标记上一次冲洗时间
- + 内置压力表监测出水压力
- + 注塑一体包胶 304 食品级 100 微米不锈钢滤网
- + 调压旋钮可以精确控制（调低）后端管路水压
- + 排污旋钮开闭方便，力矩小
- + 滤瓶抗压能力强，日常使用压力可达 16bar

**技术参数**

产品名称：稳压前置过滤净水器  
 产品型号：Vitopure S1-M  
 材料种类：ABS 树脂  
 过滤材料：食品级不锈钢滤网  
 进水水质：市政自来水  
 过滤精度：100μm  
 批文压力范围：0.1-0.4MPa  
 日常压力范围：0.1-1.6MPa  
 批文总净水量：65m<sup>3</sup>  
 批文净水流量：1.5m<sup>3</sup>/h  
 日常净水流量：5m<sup>3</sup>/h  
 进出水口径：DN20  
 排水口口径：DN10  
 使用温度：1-39℃  
 产品重量：2.1kg  
 产品尺寸：100X190X295mm



不锈钢滤网

9693 537 CN 07/2020

保留修改权利

北京菲斯曼供热技术有限公司

地址：中国北京市顺义区天竺空港工业开发区B区裕民大街26号

邮编：101318

电话：010-80490888

传真：010-80496336

技术服务热线：400 650 8850

info@viessmann.cn

www.viessmann.cn

敬请联系菲斯曼合作伙伴或点击 [www.viessmann.cn](http://www.viessmann.cn) 获取更多信息



菲斯曼官方网站



菲斯曼官方微信