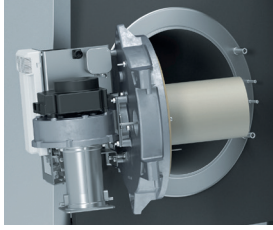


燃气冷凝锅炉  
VITOCROSSAL

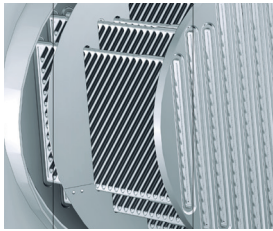
**VIESSMANN**  
德国菲斯曼供热技术



供热系统 ◀  
工业系统  
制冷系统



MatriX 燃烧器



优质不锈钢制成的 Inox-Crossal 换热表面，实现高效的热传递和冷凝效率

## 新款燃气冷凝锅炉 Vitocrossal 200 给维护和售后服务树立了新的标准

新款燃气冷凝锅炉 Vitocrossal 200 的维护和保养非常便利。从 186 kW 开始调节比例可达到 1:5。内置式控制器配有彩色触摸屏，操作直观简单。

### 成熟的冷凝技术

通过优质不锈钢制成的 Inox-Crossal 换热表面，多层垂直排列的换热表面实现了高效的热传递和冷凝效率。锅炉水和燃烧气体的逆流换热原理构成了特别高的冷凝率，冷凝水不会重新蒸发。不锈钢换热面上的凹槽将冷凝水毫无阻碍的向下引流，在向下流动聚集的过程中达到永久的自清洁效果，大幅降低锅炉维护成本。

### 炉体坚固的燃烧室使用寿命超长

菲斯曼研发的 MatriX 燃烧器以超长的使用寿命著称。

### 可扩展至八台作为级联机组使用

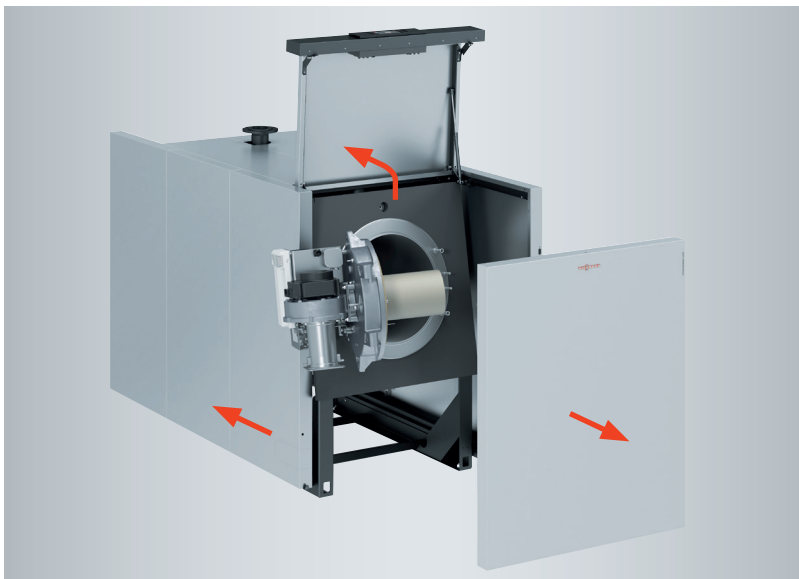
Vitocrossal 200 型锅炉可单机使用，也可多台联合运行。是多户家庭集中供暖、公共楼宇和商业建筑的理想型供热锅炉。级联机组可扩展至 8 台锅炉，Vitocrossal 200 内设级联运行的程序。对于级联机组，菲斯曼公司配备有专用的不锈钢烟管和水路系统连接件。冷凝技术使用在菲斯曼供暖系统的各个核心部件上，如 Inox-Crossal 换热面，MatriX 燃烧器。

### 保养操作的便利性

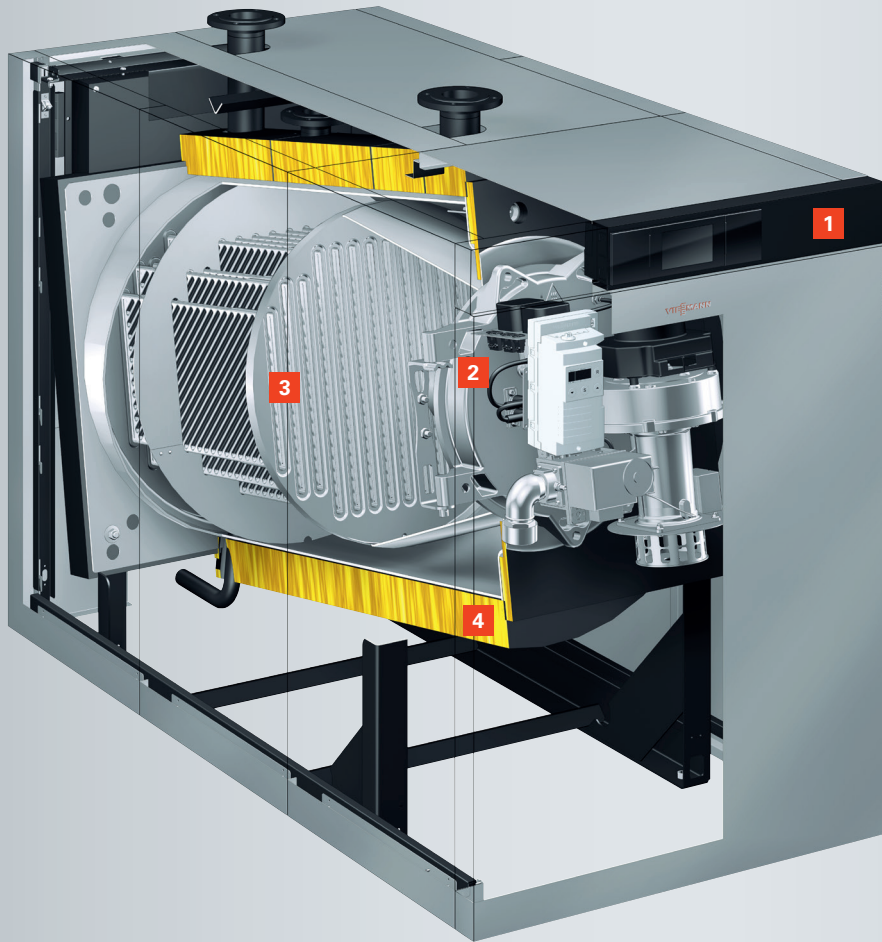
Vitocrossal 200 的维护服务简单便利。炉体侧面板可向后方推拉打开。这样可以直接对设备进行维护。

### 宽大触摸屏控制

控制器的宽大触摸屏使操作直观且简单



炉体侧面板可向后方推拉打开，便于对设备进行维护



Vitocrossal 200 CM2C

- 1 控制器
- 2 Matrix 燃烧器
- 3 Inox- Crossal 换热表面
- 4 高效保温层



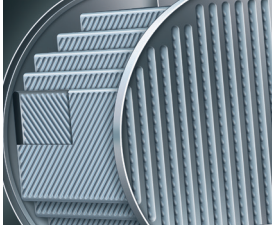
嵌入式控制器

### 优点一览

- 燃气冷凝小型锅炉，功率从 75 至 311 kW，可以 8 台锅炉作为级联机组使用
- 标准热值利用率最大至 98% (Hs) / 109% (Hi)
- 不锈钢材质防锈抗氧化，实现高度的运转安全性和超长使用寿命
- Inox-Crossal 受热面保证高效的热传递和最高冷凝效率
- 通过光滑的不锈钢表面形成长久的自清洁效果
- 通过较低的燃烧室负荷和贯通式燃烧室将燃烧产生的有害物排放降至最低
- Matrix 燃烧器噪音低、环保。调节比例可达到 1:5
- 触屏使操作简便、直观

# 燃气冷凝锅炉

## Vitocrossal 200 CM2 400 至 620 千瓦



优质不锈钢制成的 Inox- Crossal 换热表面，实现高效的热传递和冷凝效率

Vitocrossal 200 型锅炉可单机使用，也可多台联合运行。是多户家庭集中供暖、公共楼宇和商业建筑的理想型供热锅炉。

### 成熟的冷凝技术

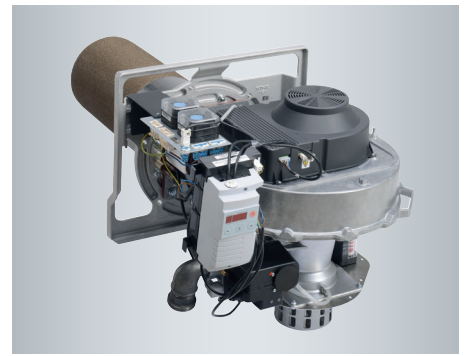
通过优质不锈钢制成的Inox-Crossal 换热表面，多层垂直排列的换热表面实现了高效的热传递和冷凝效率。锅炉水和燃烧气体的逆流换热原理构成了特别高的冷凝率，冷凝水不会重新蒸发。不锈钢换热面上的凹槽将冷凝水毫无阻碍的向下引流，在向下流动聚集的过程中达到永久的自清洁效果，大幅降低锅炉维护成本。高效的热交换和高冷凝率让标准热值利用率最大至 98% (Hs) / 109% (Hi)。

这款冷凝燃气锅炉出厂带有菲斯曼研发的MatriX 燃烧器，比例调节范围20-100%，这个技术同时还在此功率范围内实现低噪音和环保节能的运转。

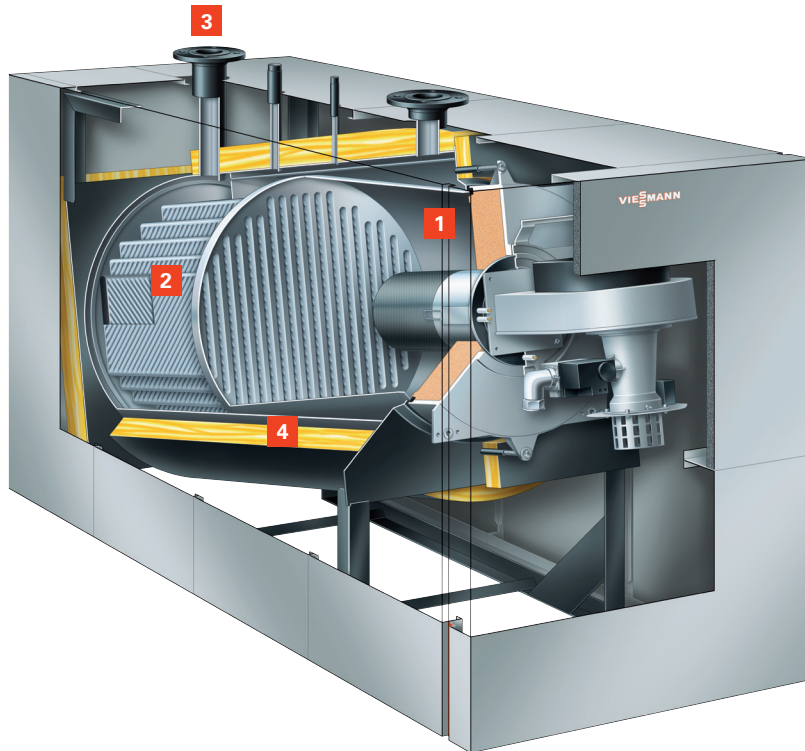
### 控制器的宽大触摸屏使操作直观且简单

Vitotronic 控制器带有彩色大触屏，使操作便捷、直观。

Vitocrossal 200不锈钢材质防锈抗腐蚀，实现高度的运行安全性和超长使用寿命，设置有低温回水管，适用于较低的回流温度，从而实现了高效的燃烧值利用，功率范围从400 至620 kW。



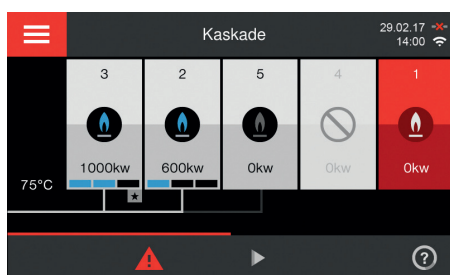
MatriX 燃烧器



### Vitocrossal 200 CM2

- 1 MatriX 燃烧器
- 2 Inox- Crossal 换热表面
- 3 回水接口
- 4 高效保温层





控制器的宽大触摸屏

### 优点一览

- 标准热值利用率最大至 98% (Hs) / 109% (Hi)
- 抗氧化的 Inox-Crossal 受热表面是垂直排列的，这种设计的优势在于：
  - 高度的运行安全性和超长的使用寿命
  - 形成的冷凝水可以毫无障碍地向下流出
  - 冷凝水不会重新蒸发
  - 通过光滑的不锈钢表面达到长久的自清洁功效
- 通过较低的燃烧室负荷和贯通式燃烧室将燃烧产生的有害物排放降至最低
- Matrix 燃烧器噪音低、环保。调节比例可达到 1:5
- 所有水路连接件可以从上面进行安装
- 触屏使操作简便、直观

# 燃气冷凝锅炉

## Vitocrossal 300 CR3B 787 至 1400 千瓦

Vitocrossal 300 (CR3B型) 是冷凝燃气落地炉中的顶级产品，功率范围为787 至 1400 kW。

它是菲斯曼冷凝产品中单机功率最大的一款，适用于小区集中供暖、热力网、工业、商业建筑等。

### 成熟的冷凝技术

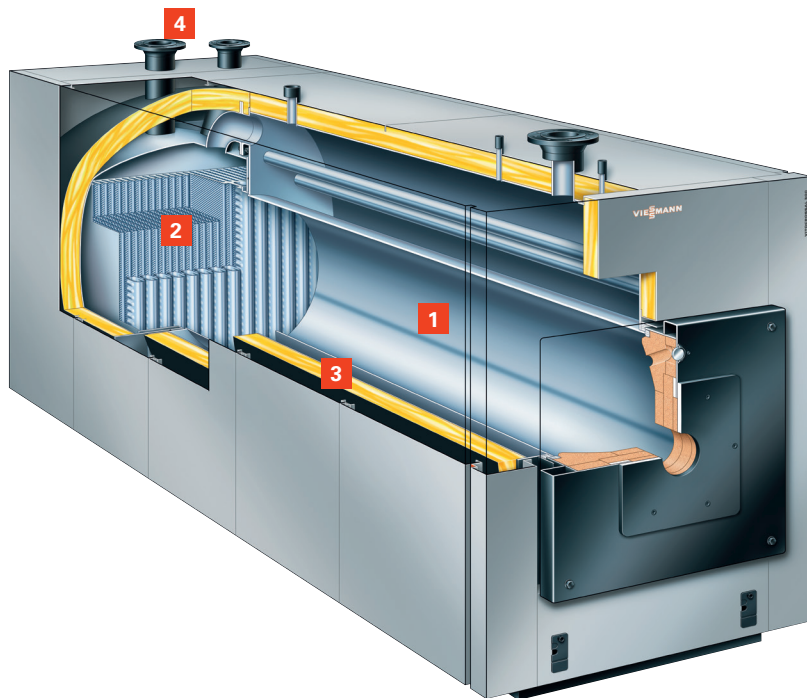
多层垂直排列的换热设计将功率扩展到300至1400KW，同时锅炉体积变小，重量减轻。

在Vitocrossal 300 内部，换热模块和燃烧室是分开的。这种分体的设计增加了热功率输出。高效的热传递和高冷凝率让锅炉的标准热值利用率最大至 98% (Hs) / 109% (Hi)。这个高标准的热利用率是利用交叉传热原理，让烟气和锅炉水之间充分交换热量，即让烟气充分通过换热面积将热量传递给锅炉水。在Vitocrossal 300 上，两个回水接口形成了一个热值利用最佳化的水路连接排列。

### 控制器的宽大触摸屏使操作直观且简单

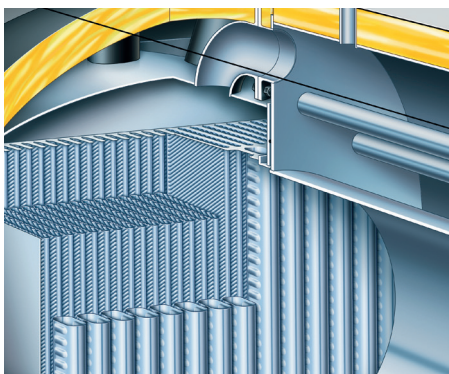
Vitotronic 控制器带有彩色大触屏，使操作便捷、直观。

Vitocrossal300的燃烧室有抗腐蚀的Inox-Crossal不锈钢热交换面，Vitocrossal 300 系列冷凝锅炉可以特别充分地利用气体燃烧的热量。第二个回水接口提高热值利用率。



### Vitocrossal 300 CR3B

- 1 燃烧室
- 2 Inox- Crossal 换热表面
- 3 高效保温层
- 4 回水接口



Inox- Crossal 换热表面

#### 优点一览

- 燃气冷凝锅炉，功率从 787 到 1400 kW
- 标准热值利用率最大至 98% (Hs) / 109% (Hi)
- 不锈钢材质防锈抗腐蚀，实现高度的冷凝效果
- 运行安全性和超长使用寿命
- 通过光滑的不锈钢表面形成长久的自清洁效果
- 通过较低的燃烧室负荷和贯通式燃烧室将燃烧产生的有害物排放降至最低
- 两个回水接口形成了一个热值利用最佳化的水路连接
- 触屏使操作简便、直观

# 技术参数

## Vitocrossal 200 CM2C



<b>额定热输出</b>								
TV/TR=50/30 °C	kW	29 - 75	29 - 87	38 - 115	47 - 142	37 - 186	62 - 246	62 - 311
TV/TR=80/60 °C	kW	26 - 69	26 - 80	35 - 105	43 - 130	34 - 170	56 - 225	57 - 285
<b>额定热输入</b>	kW	71	82	109	134	176	232	293
<b>尺寸</b>								
长	mm	1774	1774	1774	1774	1793	1793	1793
宽	mm	810	810	810	810	910	910	910
高	mm	1178	1178	1178	1178	1277	1277	1277
<b>总重量</b>	kg	381	381	387	389	433	448	461
<b>水容量</b>	Liter	225	225	225	221	306	292	279

## Vitocrossal 200 CM2



<b>额定热输出</b>								
TV/TR=50/30 °C	kW		80 - 400		100 - 500		124 - 620	
TV/TR=80/60 °C	kW		74 - 370		92 - 460		115 - 575	
<b>额定热输入</b>	kW		76 - 381		95 - 474		119 - 593	
<b>尺寸</b>								
长	mm		2230		2385		2525	
宽	mm		910		910		960	
高	mm		1480		1510		1580	
<b>总重量</b>	kg		597		687		758	
<b>水容量</b>	Liter		402		430		503	

## Vitocrossal 300 CR3B



<b>额定热输出</b>								
TV/TR=50/30 °C	kW		787		978		1100	
TV/TR=80/60 °C	kW		720		895		1006	
<b>额定热输入</b>	kW		742		923		1038	
<b>尺寸</b>								
长	mm		3021		3221		3338	
宽	mm		1281		1281		1463	
高	mm		1550		1550		1550	
<b>总重量</b>	kg		1553		1635		1980	
<b>水容量</b>	Liter		1407		1552		1558	





# 菲斯曼集团简介

菲斯曼集团是世界领先的供热、制冷、新风及电力等智能系统制造商之一。

## 强大品牌缔造信赖

菲斯曼的企业宣言“创新之风尚”已同菲斯曼商标一起成为国际认知的品牌特征。此宣言包含三层含义：

以创新为核心的公司文化；对高效产品的品质保证；和对环境保护的社会责任心。

## 以可持续方式运作

对菲斯曼而言，承担社会责任即承诺企业将以可持续方式运作。

这意味着将经济效益、生态效益和社会责任进行有机结合，以保证我们在满足现今自身需求的同时，不会使未来几代人的生活品质受到损害。

保护气候、改善环境和高效利用能源是全球 12,000 名菲斯曼员工的核心工作范畴。

## 以身作则的典范项目 - “效率至上”：

在菲斯曼总部德国阿伦多夫，菲斯曼以自己研发并实施的可持续发展项目“效率至上”，在 2012 年就实现了德国政府针对 2050 年设定的能源效率目标：

即至 2050 年，企业生产和运营所消耗的能源中，

- 二氧化碳的排放量减少 80%
- 燃油、燃气等不可再生能源的消耗要减少 70%

- 可再生能源在整体能源供给中所占的比例要增长 60%

“效率至上”项目的长期目标是以可持续方式满足企业自身对能源的全部需求。

## 菲斯曼在中国

菲斯曼集团于 1997 年进入中国市场。2001 年作为德国菲斯曼集团在华子公司的北京菲斯曼供热技术有限公司在北京正式成立。2009 年菲斯曼在河北大厂建立生产工厂。今天，菲斯曼在中国已经拥有约 300 名员工，在西安、南京设有办事处。随着近年来迅猛发展起来的零售网络，菲斯曼在中国的合作伙伴已遍布全国所有省份。



2009、2011、2013 连续三年荣获德国生产、品牌和能源利用等最佳可持续发展奖



2010 能效实践奖

## 菲斯曼集团

### 企业详情

- 成立年份：1917
- 员工数：12,000
- 集团销售额：22.5 亿欧元
- 出口比例：54 %
- 12 个国家的 23 个生产工厂
- 在 74 个国家设有销售公司和代表处
- 全世界有 120 个销售机构

### 菲斯曼全系列产品的用于所有能源载体和服务领域

- 燃油和燃气锅炉
- 热电联产系统
- 热泵
- 燃木技术
- 沼气生产设备
- 沼气处理提纯设备
- 太阳能供热系统
- 光伏系统
- 系统配件
- 制冷系统



# 德国菲斯曼蝉联十三届行业评比第一名



位于阿伦多夫的 13 次 No.1 展示区

## 德国菲斯曼蝉联十三届行业评比第一名

2015 年 3 月，菲斯曼第 13 次获得“德国供热行业评比”专业合作伙伴第一名。此类评比由德国权威的行业资讯服务机构《市场内参》举办。

每两年一次，2014/2015 年度菲斯曼再度在供热锅炉、冷凝锅炉中分别获得了第一名。

德国菲斯曼 26 年来连续 13 次获得 No.1 的背后是菲斯曼对顶级质量、可靠合作品质的追求，以及市场对菲斯曼的努力的认可。



作为行业领导者，菲斯曼不仅是供热技术先锋、同时也非常重视设计，产品保持顶级品质。因为杰出的外形设计，菲斯曼产品获得超过 40 项国际重大的设计奖项。

- 1 Vitodens 100-W 获得 2009 年 iF 设计金奖
- 2 Vitocal 161-A 获得 2013 年度红点设计大奖
- 3 Vitocell 100-W 获得 2009 年 iF 设计金奖
- 4 Vitocrossal 300 为代表的多款产品获得 2011 年 iF 金奖



DESIGN PLUS  
Sanitär Heizung Klima



reddot design award



德国菲斯曼供热技术

北京菲斯曼供热技术有限公司  
中国北京市顺义区天竺空港工  
业开发区 B 区裕民大街 26 号  
101318  
010-80490888  
010-80496336  
[www.viessmann.cn](http://www.viessmann.cn)

您的专业合作伙伴



菲斯曼官方网站



菲斯曼官方微信