

TopInfo

耐热增强聚乙烯（PE-RT）管道

菲斯曼 PE-RT 及阻氧管材满足 DIN4726 要求，符合 GB/T28799 及 ISO22391 标准

PE-RT 材料特性



性能	单位	特征值	标准
密度	g/cm ³	0.935	ISO1183
弹性系数 (20°C)	N/mm ²	560	ISO527-2
拉伸强度	N/mm ²	23	ISO527-2
断裂伸长率	%	> 700	ISO527-2
导热系数	W/mK	0.4	DIN52612
渗氧率 (阻氧管)	Mg/ m ² d	<0.32	DIN4726

颜色	描述	规格 (外径 * 壁厚) mm	管系列 S	长度 (卷 / 米)	托盘包装量 (米)
	Viessmann PERT pipe 盘管 橘红色	16×2.0	4	400	2400
	Viessmann PERT pipe 盘管 橘红色	20×2.0	5	400	2000
	Viessmann PERT-evoh pipe 阻氧盘管 银灰色	16×2.0	4	400	2400
	Viessmann PERT-evoh pipe 阻氧盘管 银灰色	20×2.0	5	300	1800

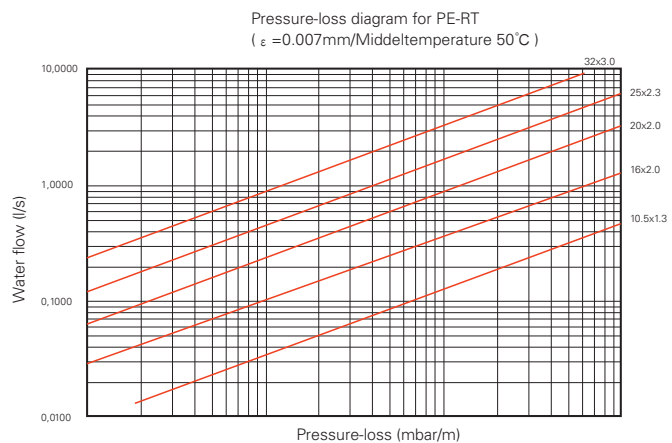
PERT 管材优点:

- 具有良好的热稳定性和长期耐压性能
- 抗冲击性能好、安全可靠
- 优秀的柔软性，便于施工
- 抗化学腐蚀性能佳，不生锈、不结垢

9451 642 CN 03/2024

菲斯曼气候解决方案集团 (隶属于开利全球公司)

A Carrier Company ©2024 Carrier. All Rights Reserved.



TopInfo

耐热增强聚乙烯（PE-Xa）管道

菲斯曼 PE-Xa 及阻氧管材满足 DIN4726 要求，符合 GB/T18992 及 ISO15875 标准



PEXa 材料特性

性能	单位	特征值	标准
密度	g/cm ³	0.940	ISO1183
弹性系数 (20°C)	N/mm ²	600	ISO527-2
拉伸强度	N/mm ²	23	ISO527-2
断裂伸长率	%	> 700	ISO527-2
交联度	%	> 75%	DIN16893
导热系数	W/mK	0.41	DIN52612
渗氧率 (阻氧管)	Mg/ m ² d	<0.32	DIN4726

颜色	描述	规格 (外径 * 壁厚) mm	管系列 S	长度 (卷 / 米)	托盘包装量 (米)
	Viessmann PEXa pipe 盘管 本色	16×2.0	4	400	2400
	Viessmann PEXa pipe 盘管 橘红色	16×2.0	4	400	2400
	Viessmann PEXa pipe 盘管 本色	20×2.0	5	400	2000
	Viessmann PEXa pipe 盘管 橘红色	20×2.0	5	400	2000
	Viessmann PEXa-evoh pipe 阻氧盘管 银灰色	16×2.0	4	400	2400
	Viessmann PEXa-evoh pipe 阻氧盘管 银灰色	20×2.0	5	300	1800

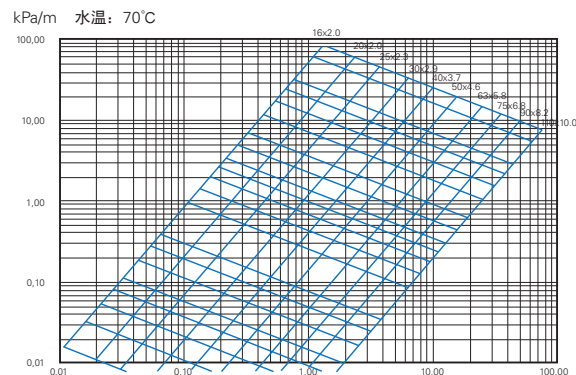
PEXa 管材优点:

- 无毒无味，卫生，耐腐蚀，可医用
- 耐蠕变，耐老化
- 交联度高，质地坚实而有韧性，耐内压高
- 管材具有热固性，高温下不溶不熔

9451 642 CN 03/2024

菲斯曼气候解决方案集团 (隶属于开利全球公司)

A Carrier Company ©2024 Carrier. All Rights Reserved.



其他温度下的修正系数:

温度°C: 90 80 70 60 50 40 30 20 10
修正系数: 0.95 0.98 1.00 1.02 10.5 1.10 1.14 1.20 1.25