

TopInfo

中央软水机 Vitopure S3



- + 安装于前置过滤器之后，其它用水设备之前
- + 可去除水中钙镁离子，降低水硬度，保护其它用水设备免受水垢侵蚀，长期使用软水让皮肤更细腻润滑
- + 2T 机型每小时可生产 2T 软水，可满足 3-5 人家庭使用，其高度仅 560mm，可厨下安装
- + 3T 机型每小时可生产 3T 软水，可满足 6-8 人家庭使用，适宜装在设备间
- + 具备自动再生功能，通过在控制器上的设置可以预约定时树脂再生
- + 推荐配套使用 Vitopure S1 系列前置过滤器和 Vitopure S2 系列中央净水机，效果更佳



软水树脂



软水机专用盐



- + 软水树脂通过去除钙镁离子可使水硬度降低为零
- + 软水可使家中用水设备免受水垢侵扰，长期使用软水洗澡可让皮肤润滑细腻
- + 根据原水硬度自动计算树脂再生周期，精准控制耗盐量
- + 时间流量双模控制器自动再生，使用湿式盐箱设计，每次再生时间可缩短至 40 分钟
- + 2T/3T 每小时软水产量满足不同需求
- + 外形精致，可满足厨下安装
- + 推荐使用菲斯曼软水专用盐再生树脂

技术参数

产品型号: Vitopure S3-2T/3T

控制系统: 5800SE

复合材料压力容器

软水树脂

外壳: ABS,HDPE

批文总软化量: 4000T

批文再生周期: 9T 11T

批文软水流量: 2T/h 3T/h

日常软水流量: 2T/h 3T/h

清洗周期设置: 1-99 天

清洗启动时间: 默认 2:00am

进水水质指标: 市政自来水

批文压力范围: 0.14-0.35MPa

日常压力范围: 0.1-0.65MPa

进水水温要求: 1-39°C

电源: AC220V50Hz

进水口: DN20

出水口: DN20

排污口: DN15

产品尺寸:

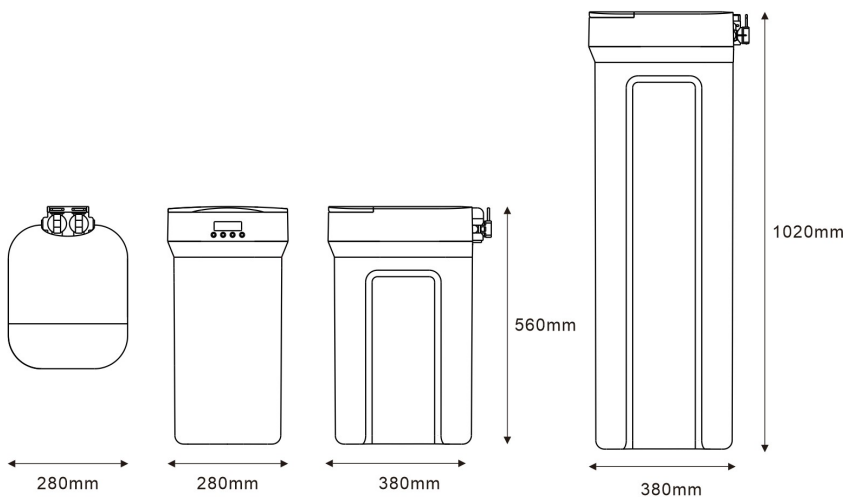
2T 280X380X560mm

3T 280X380X1020mm

产品重量: 16kg / 27kg

电源输入: 220V-50Hz 95mA

电源输出: DC12V-650mA



9693 540 CN 07/2020

保留修改权利

北京菲斯曼供热技术有限公司

地址: 中国北京市顺义区天竺空港工业开发区B区裕民大街26号

邮编: 101318

电话: 010-80490888

传真: 010-80496336

技术服务热线: 400 650 8850

info@viessmann.cn

www.viessmann.cn

敬请联系菲斯曼合作伙伴或点击 www.viessmann.cn 获取更多信息



菲斯曼官方网站



菲斯曼官方微信