

紧凑型燃气采暖热水炉
VITOPEND 100-W
A1JF/A1GF

VIESSMANN

德国菲斯曼供热技术



供热系统 ◀
工业系统
制冷系统

Vitopend 100-W (A1JF/A1GF)
紧凑型燃气采暖热水炉

您在寻找一款时尚的，具有特别优良性价比的燃气壁挂炉，而且并不打算放弃对质量的要求吗？

我们的紧凑型新产品 Vitopend100-W (A1JF/A1GF) 机型给予您圆满的答复和解决方案。

该机型标准利用率可高达 93%，带有白光液晶显示屏的控制面板，内设计时器和压力表，霍尔传感器自动设定风机转速，新的紧凑型设计适合室内安装。

尺寸 350 x 700 x 300 mm

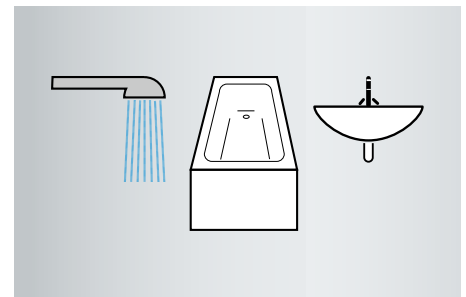
重量 33 kg (combi 两用型)

技术优势

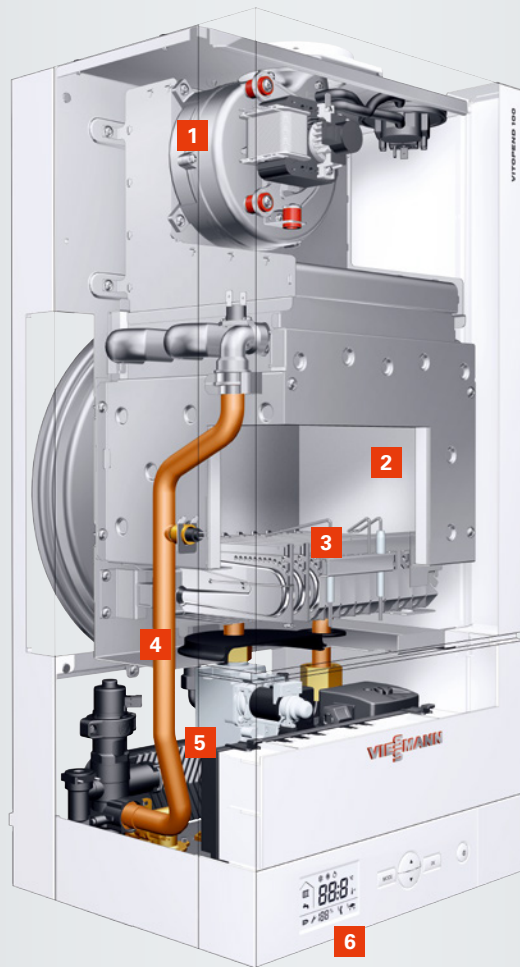
- 紧凑的结构设计大大节省安装空间，拥有同类产品中最小的体积，最轻的体重
- 变速风机，时刻保持高效运行，不仅节省运行费用，而且降低运行噪音
- 生活热水状态下调节比高达 1:4，热水温度稳定舒适
- 清楚易读的 LED 白光显示屏，完美融入室内设计
- 内置 OT 接口，可实现智能控制
- 部件位置合理分布，易于维护保养
- 水压过低时自动关闭，水压正常时启动
- 可选择的外置模块可实现扩展功能，如外接太阳能系统或水泵



清楚易读的 LED 白光显示屏，完美融入室内设计



增大功率、热水舒适



- 1 低噪音变速风机
- 2 宽大燃烧室供燃料清洁燃烧
- 3 可比例调节的大气预混式燃烧器
- 4 紧凑、耐久的水力组件
- 5 板式换热器
- 6 控制器



Vitopend 100-W (A1JF/A1GF)

使用优点

- 清楚易读的 LED 白光显示屏，完美融入室内设计
- 生活热水高舒适性
- 内置计时器，可设定运行时间，节省燃气
- 内置压力表可自动提示补水
- 可连接室外温度传感器，根据室外温度自动调节设备运行状况，节省燃气费用
- 上、下和 ok 按键让操控更直观
- 记录故障历史，从而更好的诊断锅炉故障
- 电路线自带插头，使电路连接更快捷
- 防冻保护
- 可选择的外接模块使产品更具扩展性，如外接太阳能系统或者外接水泵

技术参数

Vitopend 100 A1JF/A1GF



		两用式L1P20 - A1JF	单采暖型N1P20 - A1GF
额定热输入 (供暖)	kW	5.7 - 20.4	5.7 - 20.4
额定热输入 (生活热水)	kW	5.7 - 22.8	-
额定热输出 (供暖)	kW	5.4 - 18	5.4 - 18
额定热输出 (生活热水)	kW	5.4 - 21	-
噪音	dB (A)	< 49	< 49
燃气耗量 (12T)	m ³ /h	2.16	2.16
燃气压力	Pa	2000	2000
最大耗电量	W	130	130
水容量	L	0.9	0.8
系统工作压力 (供暖)	Mpa	0.08 - 0.3	0.08 - 0.3
温度范围 (供暖)	°C	40 - 76	40 - 76
系统工作压力 (生活热水)	MPa	0.1 - 1.0	0.1 - 1.0
生活热水水量 (ΔT=30K)	kg/min	9.60	-
生活热水温度范围	°C	30 - 57	-
IP等级		IPX 4D	IPX 4D
电源	V / Hz	220V ~ / 50 Hz	220V ~ / 50 Hz
重量 (净重)	kg	29	27.5
重量 (毛重)	kg	33	31.5
尺寸 (宽 x 高 x 厚)	mm	350 x 700 x 300	350 x 700 x 300



菲斯曼官方网站



菲斯曼官方微信

您的专业合作伙伴